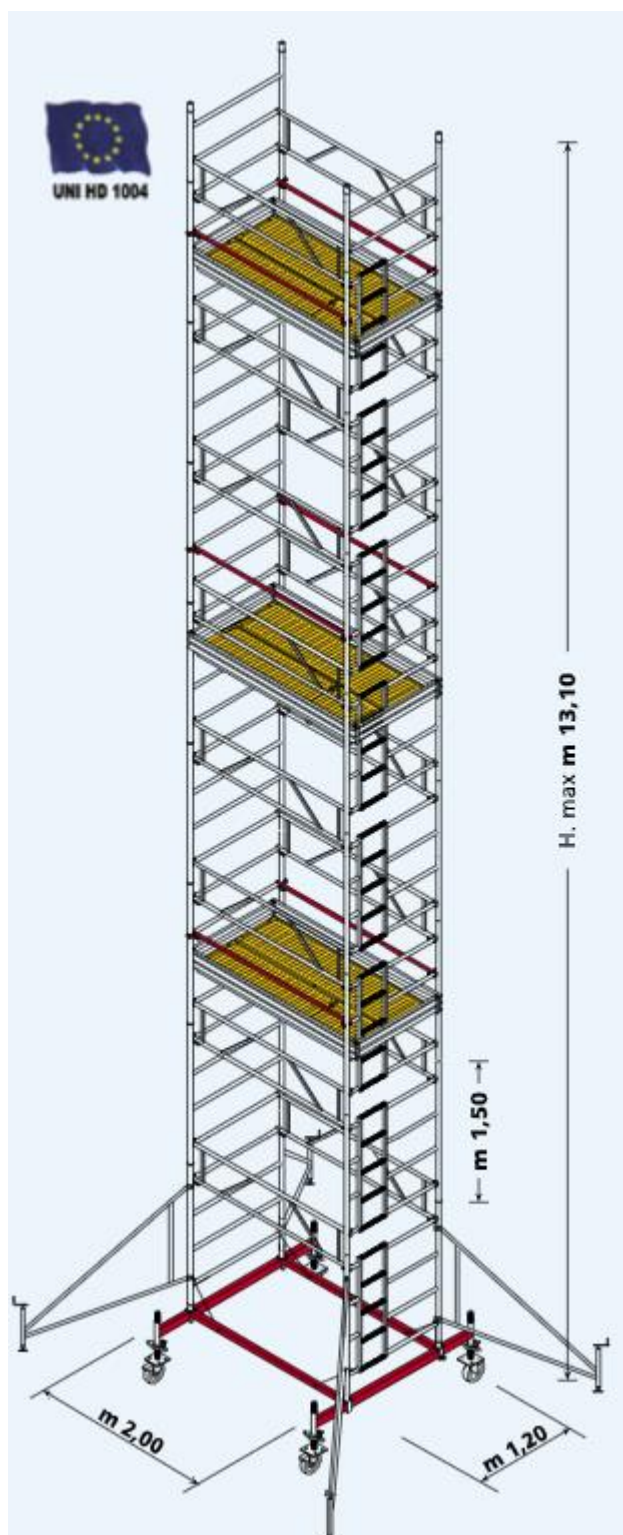


## PREMIČNI ODER

Prikaz postavitve premičnega odra:

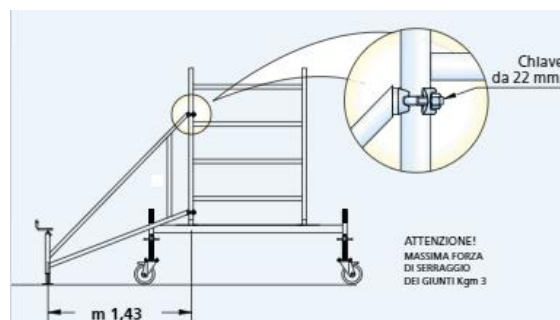


**Material:** tankostenske in galvansko cinkane cevi

**Velikost delovne ploščadi:** 1,2m x 2m

**Nosilnost delovne ploščadi:** 150kg/m<sup>2</sup>

Prikaz stabilizacijske podpore odra:



Prikaz razmaka med premičnimi kolesi:

