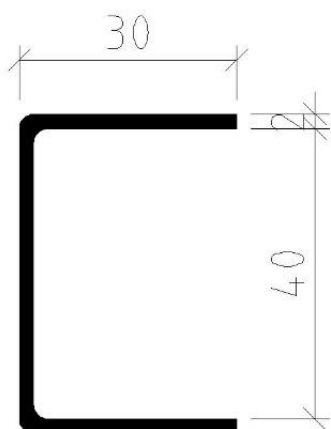


ELEMENTI ZA DRсна VRТА

Lahka drsna vrata, tudi večjih dimenzij (npr. za gospodarske objekte), se lahko izdelajo v okvirju iz Fe pocinkanega U profila [1] in iz stenskih panelov s polnilom iz poliuretana [2]. Nosilni del vrat je sestavljen iz pocinkanega zgornjega vodila [3] ter vozičkov za drsna vrata [4].

1. POCINKAN U PROFIL, L= 4000 mm



Dimenzije:

Višina= 40 mm

Širina= 30 mm

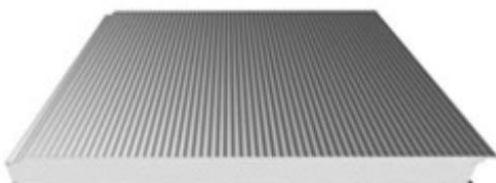
Debelina= 2 mm

2. STENSKI PANEL MONTERM PDD ali PSD, deb. 40 mm



Stenski panel MONTERM PDD 40, izdelan iz obojestransko Fe pocinkane in obarvane pločevine deb. 0,5/0,5 mm ter vmesnega sloja PU izolacije, deb. 40 mm.

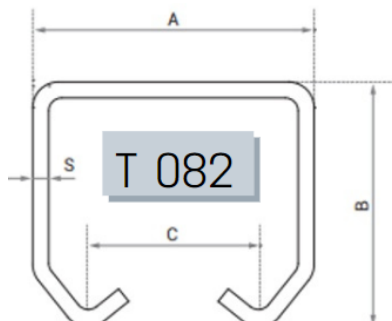
Barva: [RAL 9002-sivo bela](#) - plitko profilirana / [RAL 9002-sivo bela](#) - plitko profilirana.



Stenski panel MONTERM PSD 40, izdelan iz obojestransko Fe pocinkane in obarvane pločevine deb. 0,5/0,5 mm ter vmesnega sloja PU izolacije, deb. 40 mm.

Barva: [RAL 9006-srebrna](#) - mikrolinirana / [RAL 9002-sivo bela](#) - plitko profilirana.

3. POCINKANO ZGORNJE VODILO, L= 6000 mm



Dimenzije:

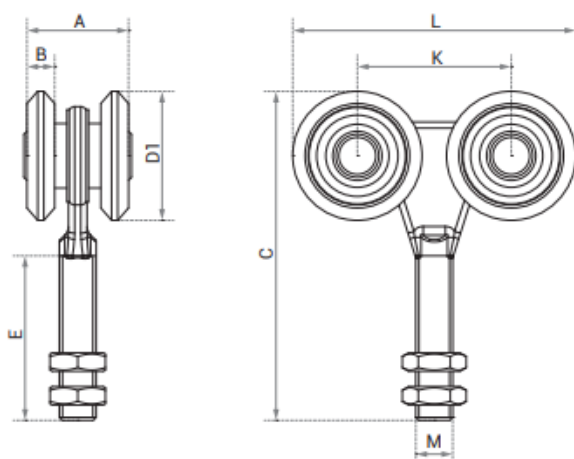
A= 43 mm

B= 55 mm

C= 20 mm

S= 2,5 mm

4. VOZIČEK ZA DRSNNA VRATA, NOSILNOST 280 kg



Dimenzije:

A= 33 mm

B= 9 mm

C= 115 mm

D1= 42 mm

E= 60 mm

K= 52 mm

L= 94 mm

M= M12 mm

5. POCINKAN UTOPNI ROČAJ

