

Pannelli parete in poliuretano a fissaggio nascosto

Polyurethane wall panels with concealed fastening
 Wandpaneele aus Polyurethan mit verdeckter Befestigung
 Panneaux bardage en polyuréthane à fixation cachée
 Paneles pared de poliuretano con fijación oculta

Bs2d0



PGB PD2 FN - PSD FN

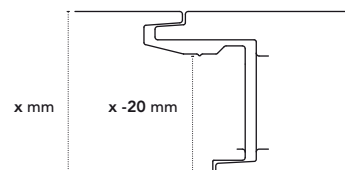
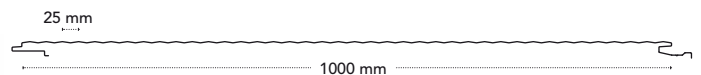
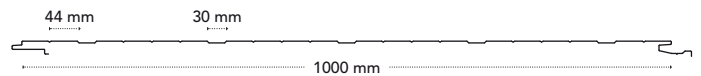
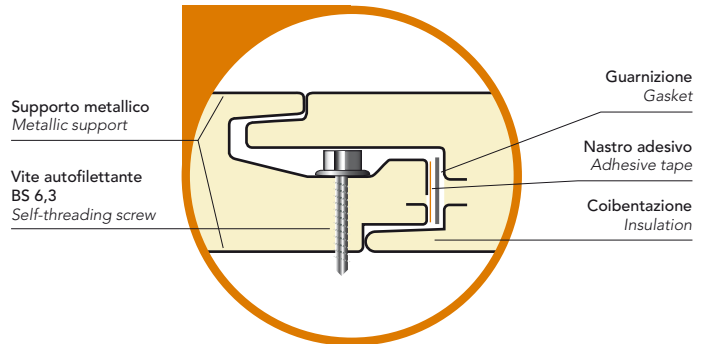
Pannelli metallici a fissaggio nascosto per pareti interne ed esterne, studiati per rispondere alle più svariate esigenze dell'edilizia civile ed industriale.

Metal panels with concealed fastening for indoor and outdoor walls, designed to satisfy the widest ranging civil and industrial building requirements.

Baulemente mit verdeckter Befestigung für Innen- und Außenwände (für die unterschiedlichsten Anforderungen im Wohnungs- und Industriebau entwickelt).

Panneaux métalliques à fixation cachée pour bardage interne ou externe, étudié pour répondre aux exigences les plus variées de la construction civile et industrielle.

Paneles metálicos con fijación oculta para paredes internas y externas, concebidos con el fin de satisfacer las distintas exigencias del sector de la construcción civil e industrial.



Misura di riferimento per lunghezza vite
Reference value for screw length



Reazione al fuoco - Reaction to fire

spessore pannello panel thickness	Euroclass	spessore min. lamiera min. sheet thickness
40 ÷ 80	B s2 d0	external 0.5 - internal 0.5

CARATTERISTICHE

Characteristics
Eigenschaften
Caractéristiques
Características

Freccia
F ≤ 1/200 L

Note
Sul lato interno è possibile ottenere la superficie rigata su lotti da concordare.

Deflection
F ≤ 1/200L

Notes
The interior side is also available with a grooved surface for lots to be agreed upon.

Durchbiegung
F ≤ 1/200L

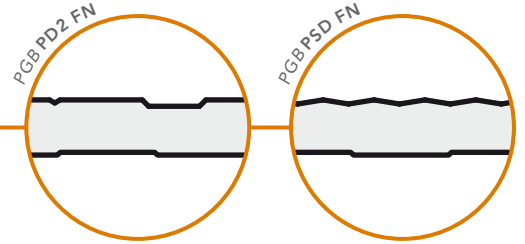
Bemerkungen
Es besteht die Möglichkeit, die Innenseite mit geriffelter Oberfläche herzustellen, wobei die Losgröße zu vereinbaren ist.

Flèche
F ≤ 1/200L

Notes
Sur le côté interne, il est possible d'obtenir un profil nervuré sur des lots à convenir.

Flecha
F ≤ 1/200L

Notas
En el lado interior, se puede obtener la superficie rayada en lotes a convenir.


PGB PD2 FN - PSD FN
ACCIAIO - STEEL

Spessore pannello Panel thickness	Spessore supporto Support thickness	Peso Weight	U		Distanza fra gli appoggi in m - Supports spacing (m)											
					▲ ▲ campata semplice - simple span					▲ ▲ ▲ ▲ campata multipla - multiple span						
mm	mm	kg/m ²	W/m ² K		2	2,5	3	3,5	4	2	2,5	3	3,5	4	4,5	5
			EN 14509	EN ISO 6946	Carico massimo uniformemente distribuito in kg/m ² acciaio - Max load capacity kg/m ² steel											
40	0,4/0,4 0,5/0,5 0,6/0,6	8,95 10,80 12,65	0,60	0,48	101	73	48	29		152	96	66	47	33		
					192	142	97	55	32	350	220	144	99	60		
					207	154	106	61	37	365	245	157	109	67		
50	0,4/0,4 0,5/0,5 0,6/0,6	9,33 11,18 13,03	0,46	0,39	114	89	66	45	33	195	129	91	68	48	33	
					225	175	130	88	65	385	255	179	134	95	65	50
					240	187	139	94	70	400	280	192	144	102	70	54
60	0,4/0,4 0,5/0,5 0,6/0,6	9,71 11,56 13,41	0,38	0,33	137	112	86	61	46	233	162	117	91	66	41	30
					270	220	170	120	90	460	320	230	180	130	80	60
					290	240	182	128	96	480	338	248	193	139	86	64
80	0,5/0,5 0,6/0,6	12,32 14,17	0,27	0,25	350	250	190	150	120	565	435	325	242	185	140	115
					370	270	210	161	128	580	450	345	260	198	150	123
					398	298	238	189	156	628	498	393	308	246	198	171
100	0,5/0,5 0,6/0,6	13,08 14,93	0,21	0,20	378	278	218	178	148	613	483	373	290	233	188	163
					398	298	238	189	156	628	498	393	308	246	198	171

PGB PD2 FN - PSD FN
ALLUMINIO - ALUMINIUM

Spessore pannello Panel thickness	Spessore supporto Support thickness	Peso Weight	U		Distanza fra gli appoggi in m - Supports spacing (m)											
					▲ ▲ campata semplice - simple span					▲ ▲ ▲ ▲ campata multipla - multiple span						
mm	mm	kg/m ²	W/m ² K		2	2,5	3	3,5	4	2	2,5	3	3,5	4	4,5	5
			EN 14509	EN ISO 6946	Carico massimo uniformemente distribuito in kg/m ² alluminio - Max load capacity kg/m ² aluminium											
40	0,6/0,6	5,35	0,60	0,49	127	60	20			167	115	60	20			
50	0,6/0,6	5,73	0,46	0,39	165	100	60			205	155	100	62			
60	0,6/0,6	6,11	0,38	0,33	180	140	80	40		223	180	130	90	60		
80	0,6/0,6	6,87	0,27	0,25	215	180	120	80	58	246	200	180	120	90	70	40
100	0,6/0,6	7,63	0,21	0,20	248	213	153	113	91	279	233	213	153	123	198	171

Il montaggio dei pannelli può avvenire in posa sia verticale sia orizzontale. Nel caso di posa orizzontale si raccomanda di contattare l'ufficio commerciale per le dovute indicazioni.
 Panels may be mounted both vertically and horizontally. When mounting horizontally, please contact your sales office for instructions.